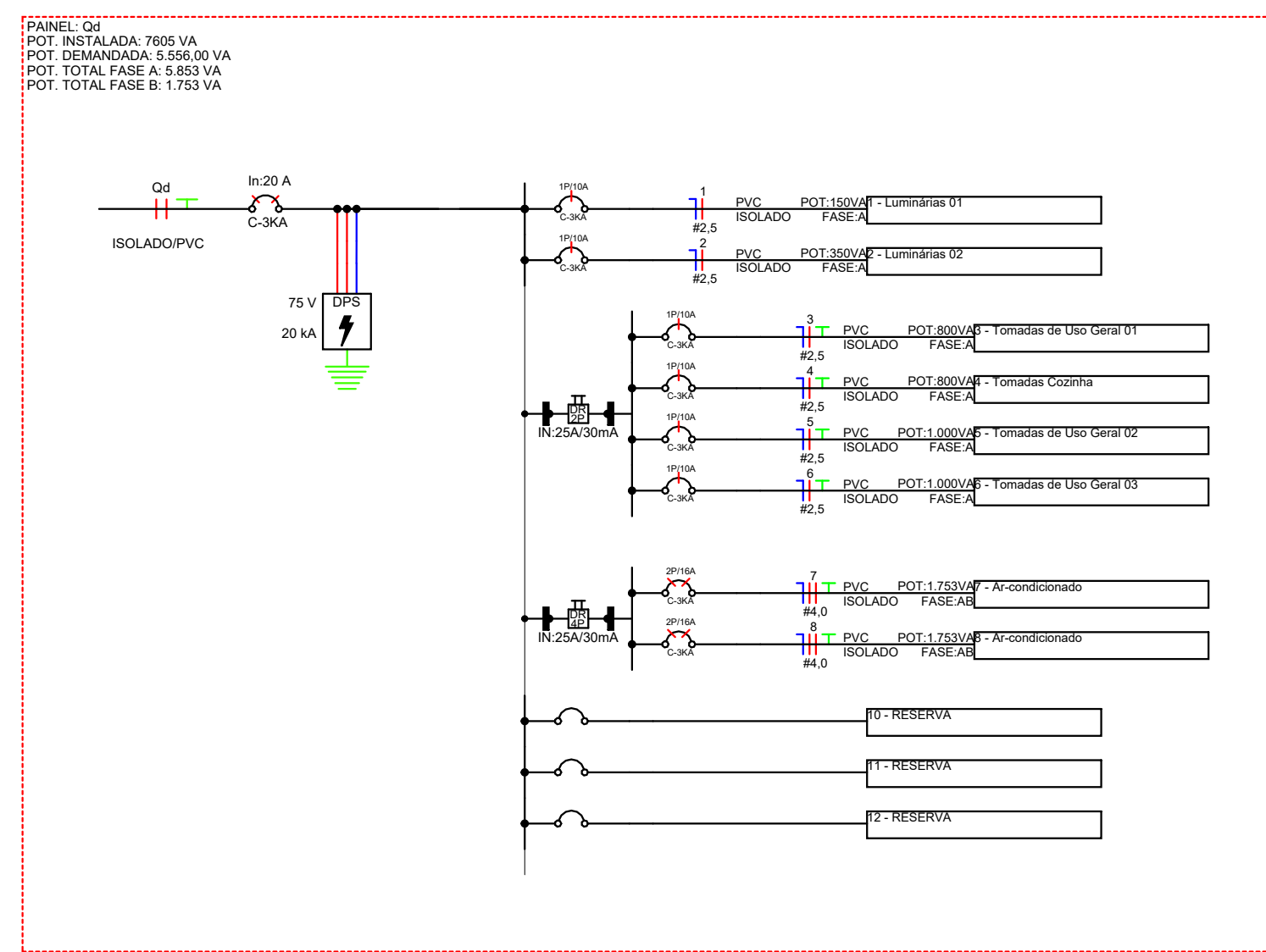


1 Nível 1  
1 : 50

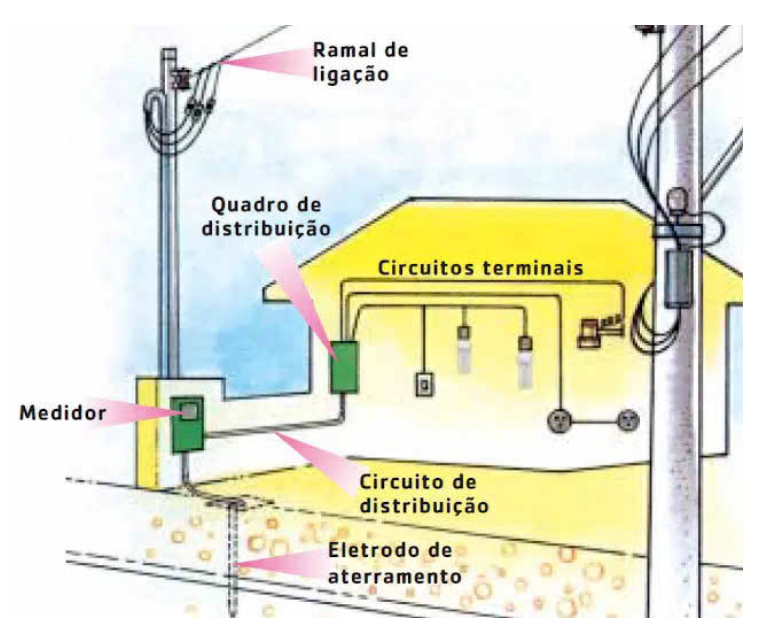


2 Diagrama Unifilar - QD  
1 : 50

QUANTITATIVO DE MATERIAL ELÉTRICO	
DESCRIÇÃO	QTD
CAIXA DE LUZ TIGREFLEX 4"x2"	31
Caixa Octogonal Fundo Móvel	20
Conjunto em caixa 4x2 para Tomada Simples 2P + T 10A	2
Espelho para caixa 4x2 de Tomada Dupla 2P + T 10 A	18

Relatório de Dimensionamento: QD																
Circuito	Descrição	Potência Aparente (VA)	Corrente Aparente (A)	Tipo de Cabo	Isolação	Instalação	Corrente de Projeto (A)	Número de Condutores por Fase	Fator K	ΔV%(max)	ΔV%(Calculado)	Comprimento (m)	Disjuntor Calculado (A)	Disjuntor Adotado (A)	Seção Calculada (mm²)	Seção Adotada (mm²)
1	Luminárias 01	150,00	1,18	Isolado	PVC	B1	1,97	1	1,00	4,00	0,10	18,50	10	10	2,5	2,5
2	Luminárias 02	350,00	2,76	Isolado	PVC	B1	4,59	1	1,00	4,00	0,49	29,54	10	10	2,5	2,5
3	Tomadas de Uso Geral 01	800,00	6,30	Isolado	PVC	B1	6,30	1	1,00	4,00	0,26	7,65	10	10	2,5	2,5
4	Tomadas Cozinha	800,00	6,30	Isolado	PVC	B1	10,50	1	1,00	4,00	1,09	18,41	10	10	2,5	2,5
5	Tomadas de Uso Geral 02	1.000,00	7,87	Isolado	PVC	B1	13,12	1	1,00	4,00	1,80	25,86	10	10	2,5	2,5
6	Tomadas de Uso Geral 03	1.000,00	7,87	Isolado	PVC	B1	13,12	1	1,00	4,00	2,00	29,26	10	10	2,5	2,5
7	Af-condicionado	1.753,00	7,97	Isolado	PVC	B1	13,28	1	1,00	4,00	0,65	20,39	10	16	4,0	4,0
8	Af-condicionado	1.753,00	7,97	Isolado	PVC	B1	13,28	1	1,00	4,00	0,69	21,82	10	16	4,0	4,0

3 Tabela de Dimensionamento  
1 : 200



LEGENDA DE PONTOS ELÉTRICOS	
	Conjunto de Interruptor Simples em Caixa 4"x2" (h=120cm)
	Conjunto de Interruptor Paralelo em Caixa 4"x2" (h=120cm)
	Conjunto de Interruptor Intermediário em Caixa 4"x2" (h=120cm)
	Conjunto de Interruptor duplo com uma tecla simples e uma intermediária em Caixa 4"x2" (h=120cm)
	Conjunto de Interruptor duplo com uma tecla paralela e uma intermediária em Caixa 4"x2" (h=120cm)
	Conjunto de Interruptor triplo com uma tecla simples e duas teclas intermediárias em Caixa 4"x2" (h=120cm)
	Conjunto de Interruptor triplo com uma tecla paralela e duas teclas intermediárias em Caixa 4"x2" (h=120cm)
	Conjunto de Interruptor triplo com duas teclas paralelas e uma tecla intermediária em Caixa 4"x2" (h=120cm)
	Conjunto de Interruptor triplo com três teclas intermediárias em Caixa 4"x2" (h=120cm)
	Conjunto de Interruptor com quatro módulos sendo dois simples e dois intermediários em caixa 4"x4" (h=120cm)
	Conjunto de Interruptor com quatro módulos intermediários em caixa 4"x4" (h=120cm)
	Conjunto de Interruptor com seis módulos, sendo dois simples, dois paralelos e dois intermediários em caixa 4"x4" (h=120cm)
	Conjunto de Interruptor com seis módulos, sendo dois simples e quatro intermediários em caixa 4"x4" (h=120cm)
	Conjunto de Interruptor com seis módulos intermediários em caixa 4"x4" (h=120cm)
	Conjunto de Tomada 2P+T 10A Baixa (h = 30cm) em Caixa 4"x2"
	Conjunto de Tomada 2P+T 10A Média (h = 120cm) em Caixa 4"x2"
	Conjunto de Tomada 2P+T 10A Alta (h = 190cm) em Caixa 4"x2"
	Conjunto de Tomada 2P+T 20A Baixa (h = 30cm) em Caixa 4"x2"
	Conjunto de Tomada 2P+T 20A Média (h = 120cm) em Caixa 4"x2"
	Conjunto de Tomada 2P+T 20A Alta (h = 190cm) em Caixa 4"x2"
	Conjunto de Tomada Dupla 2P+T 10A Baixa (h = 30cm) em Caixa 4"x2"
	Conjunto de Tomada Dupla 2P+T 10A Média (h = 120cm) em Caixa 4"x2"
	Conjunto de Tomada Dupla 2P+T 10A Alta (h = 190cm) em Caixa 4"x2"
	Conjunto de Tomada Dupla 2P+T 20A Baixa (h = 30cm) em Caixa 4"x2"
	Conjunto de Tomada Dupla 2P+T 20A Média (h = 120cm) em Caixa 4"x2"
	Conjunto de Tomada Dupla 2P+T 20A Alta (h = 190cm) em Caixa 4"x2"

Legenda de Pontos Elétricos  
1 : 50

<b>TÍTULO</b> PROJETO ELÉTRICO		
<b>ASSUNTO</b> REFORMA DO PRÉDIO DA Secretaria Municipal da Gestão do Meio Ambiente e Clima - SEMAC		<b>ESCALA</b> Como indicado
<b>PROPRIETÁRIO</b> Secretaria Municipal da Gestão do Meio Ambiente e Clima - SEMAC		<b>DATA</b> 08/08/2025
<b>CPF/CNPJ</b> 32.434.374/0001-01		
<b>ENDEREÇO</b> Estrada Um, 3020, Jurubeba - CEP: 68.143-000		
		<b>Proprietário</b> Secretaria Municipal da Gestão do Meio Ambiente e Clima - SEMAC
		<b>Responsável Técnico</b> Jânio Patrik R. da Silva
<b>QUADRO DE ÁREAS</b>		<b>FOLHA</b>
Área do terreno:		02/02
Área Construída:		